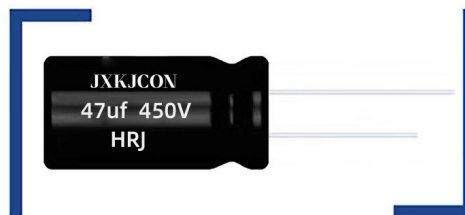


# HRJ 系列 Series

## 特点 Features

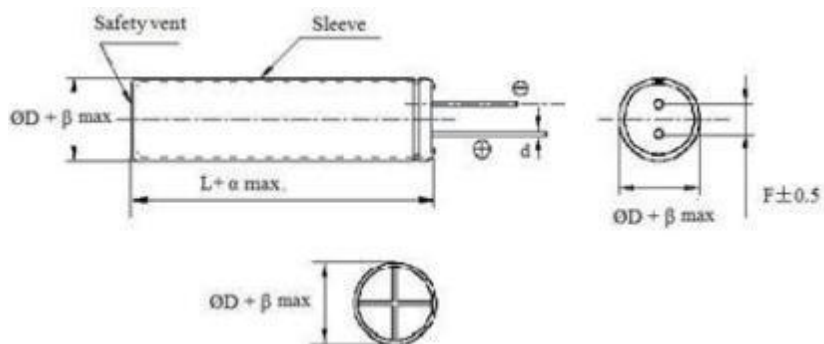
- 长寿命105°C10000小时。 Long Load life of 105°C 10000h .
- 体积Φ10×40~Φ13×60。 Body diameter of Φ10×40 to Φ13×60.
- 适合于超薄电视、承受高纹波电流。  
Used in super thin TV.with high ripple current capability.
- RoHS指令已对应完毕。 Adapted to the RoHS directive.



## 主要技术性能 Specifications

项目 Items	特性 Characteristics														
使用温度范围 Operating Temperature Range	-25~+105°C														
额定电压范围 Rated Voltage Range	160~450V														
标称电容容量范围 Nominal Capacitance Range	22~220μF														
标称电容容量允许偏差 Capacitance Tolerance	±20%(+20°C, +20Hz)														
漏电流 Leakage Current	$I \leq 0.02CV + 15$ (μA) 5分钟 (at 20°C, after 5 minutes)														
损耗角正切值(tgδ) Dissipation Factor (+20°C, 120Hz)	<table border="1"> <tr> <td><math>U_r</math> (V)</td> <td>160</td> <td>200</td> <td>250</td> <td>400</td> <td>420</td> <td>450</td> </tr> <tr> <td>tgδ</td> <td>0.18</td> <td>0.18</td> <td>0.18</td> <td>0.20</td> <td>0.22</td> <td>0.24</td> </tr> </table>	$U_r$ (V)	160	200	250	400	420	450	tgδ	0.18	0.18	0.18	0.20	0.22	0.24
$U_r$ (V)	160	200	250	400	420	450									
tgδ	0.18	0.18	0.18	0.20	0.22	0.24									
温度特性 Temperature Characteristic (Impedance ratio at 120Hz)	<table border="1"> <tr> <td><math>U_r</math> (V)</td> <td>160</td> <td>200</td> <td>250</td> <td>400</td> <td>420</td> <td>450</td> </tr> <tr> <td>Z-25°C / Z+20°C</td> <td>4</td> <td>4</td> <td>5</td> <td>6</td> <td>6</td> <td>6</td> </tr> </table>	$U_r$ (V)	160	200	250	400	420	450	Z-25°C / Z+20°C	4	4	5	6	6	6
$U_r$ (V)	160	200	250	400	420	450									
Z-25°C / Z+20°C	4	4	5	6	6	6									
耐久性 Load Life	+105°C加额定电压10000小时, 恢复16小时后: After applying rated voltage for Load life of 10000h , at +105°C and then resumed for 16 hours: 电容变化率 Capacitance change : ±20%初始测量值以内 ±20% of the initial measured value 漏电流 Leakage current : ≤初始规定值 ≤Initial specified value 损耗角正切值 Dissipation factor : ≤2倍初始规定值 ≤2times of the initial specified value														
高温贮存 Shelf Life	+105°C, 1000小时贮存后, 恢复16小时后: After storage for 1000 hours at +105°C and then resumed for 16 hours 电容变化率 Capacitance change : ±20%初始测量值以内 ±20% of the initial measured value 漏电流 Leakage current : ≤2倍初始规定值 ≤ 2times of the initial specified value 损耗角正切值 Dissipation factor : ≤2倍初始规定值 ≤2times of the initial specified value														

## 外形图及尺寸表 Case Size Table



单位 Unit: mm

D	8	10	13
F	3.5	5.0	
d	0.6		
αMAX	2.0		
βMAX	0.5		

**频率修正系数 Frequency Coefficient**

Freq.(Hz)	60	120	300	1K	10K	≥100K
Coefficient	0.80	1.00	1.25	1.45	1.50	1.50

**尺寸 Dimensions**

WV CAP(μF)		160V(2C)		200V(2D)		250V(2E)		400V(2G)		420V(2M)		450V(2W)	
		Size	Ripple	Size	Ripple	Size	Ripple	Size	Ripple	Size	Ripple	Size	Ripple
22	220											10×35	220
27	270											10×40	260
33	330							10×40	315	10×40	370	10×45	330
39	390							10×45	360	10×45	410	10×50	380
47	470							10×50	420	10×50	465	13×40	480
56	560							13×35	500	13×40	520	13×45	500
68	680							13×40	580	13×45	580	13×50	620
82	820					10×50	480	13×50	625	13×50	660	13×60	680
100	101	10×45	550	10×45	550	13×40	580						
120	121	10×50	620	10×50	620	13×45	620						
150	151	10×55	720	10×60	730	13×50	780						
		13×40	720	13×40	730								
180	181	13×45	800	13×45	800								
220	221	13×50	920	13×55	930								

Size φD×L(mm)

Maximum Allowable Ripple Current (mA rms) at 105°C 120Hz